

# 514000.00 Maprox E-Chuck

## Technische Daten

Rundlauf	0.02 mm	Kommunikationsschnittstelle	CANopen
Maximale Spannkraft	60 N	Optional mit I/O-Box	Digitale I/O
Maximales Teilegewicht	4 kg	Spannung	24 V DC
Spannbereich		Strom	10 A
Aussenspannen	1.5-140 mm	Gewicht	7.5 kg
Innenspannen	46-172 mm		

## Abmessungen & Klemmbereich

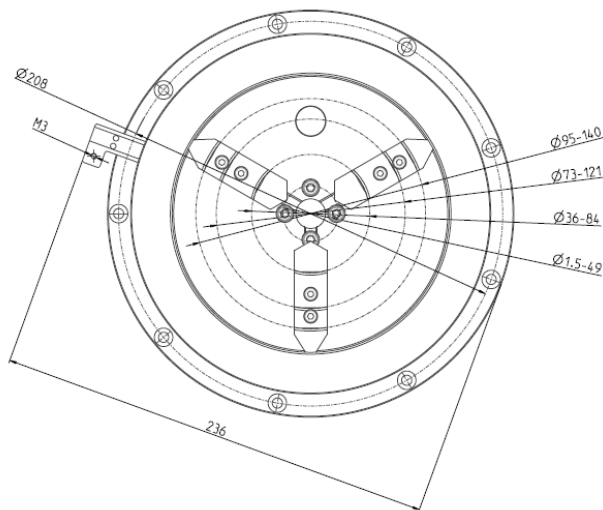
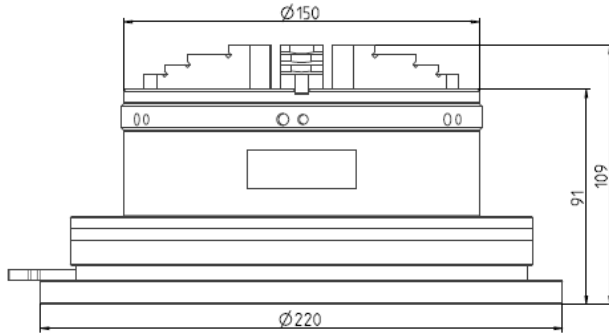


Figure 1 Innenspannen

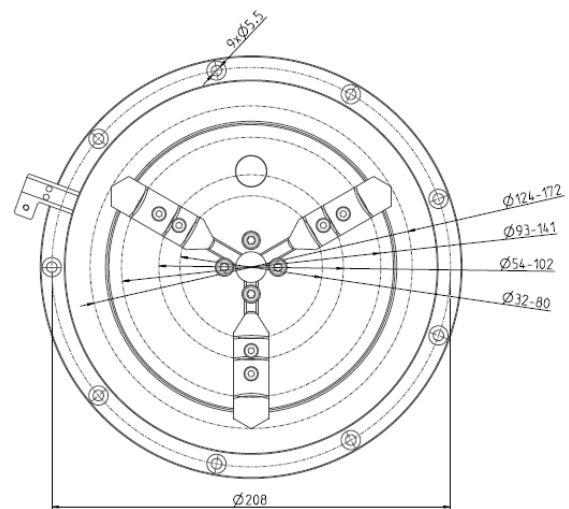
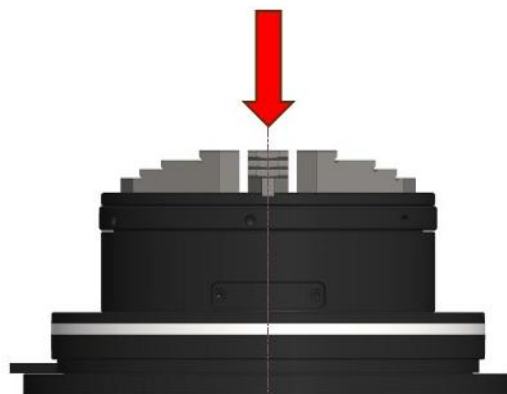


Figure 2 Aussenspannen

## Vertikale Belastung



**Vertikale Belastung max.  
4 kg**